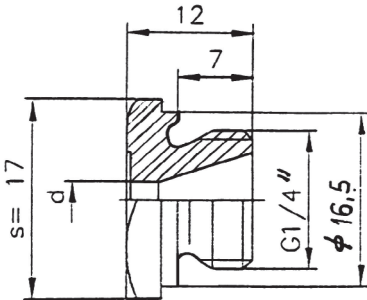
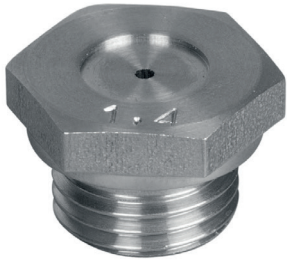


# Form 2 ■ Forme 2

## Type R 1/4

Arbeitsdruck	max. 750 bar/10 650 PSI
Working pressure	max. 750 bar/10 650 PSI
Pression de travail	max. 750 bar/10 650 PSI



d
0,40
0,50
0,60
0,70
0,80
0,90
1,00
1,10
1,20
1,30
1,40
1,50
1,60
1,70
1,80
1,90
2,00
2,20
2,50
3,00
3,40
3,70
4,00
5,00

O-Ring ist separat zu bestellen  
 O-ring must be ordered separately  
 Joint torique à commander séparément

Andere Durchmesser auf Anfrage  
 Other orifice sizes on request  
 Autres diamètres sur demande

Werkstoff	1.4305	1.4404 auf Anfrage
Material	1.4305	1.4404 on request
Materiaux	1.4305	1.4404 sur demande

Blindstopfen ■ plug ■ bouchon R 1/4"